

Digitální skříň Zavážecí chladicí skříň 1600L, 1 plné dveře, 0/10°C, R290

POL. #: _____

MODEL #: _____

PROJEKT # _____

SIS # _____

AIA # _____



725099 (R116R1FR)

ZAVÁŽECÍ CHLADICÍ
SKŘÍŇ 1600L, 1 PLNÉ DVEŘE,
0/+10°C, R290

Zkrácená specifikace

Položka č.

Nerezové provedení - vnitřní a vnější konstrukce z AISI304. 1 plné dveře se zámkem. Spodní nastavitelné těsnění dveří. Polyuretanová izolační pěnová výplň 75mm, cyklopentan jako hnací plyn. Vestavěná chladicí jednotka. Vnitřní cirkulace vzduchu. Digitální ovládací panel. Možnost nastavení vlhkosti. Skrytý výparník. Automatické odtávání s odpařením kondenzátu. Čidlo na výparníku optimalizuje odtávací cykly. Provozní teplota: 0/+10°C, provedení vhodné pro okolní teplotu až +43°C. Neobsahuje CFC a HCFC. Chladicí medium: R290.

Hlavní funkce a vlastnosti

- Chlazení s nucenou cirkulací vzduchu zaručuje rovnoměrnou teplotu a vynikající podmínky pro skladování potravin
- Vyklopací ovládací panel pro snadný přístup k hlavním komponentům.
- Digitální ovládací panel s teplotním displejem.
- Automatické odmrazování s automatickým odpařením kondenzátu.
- 1 PLNÉ dveře.
- Vyráběno v souladu s mezinárodními a národními předpisy a opatřeno CE značkou.
- "Plug-in" instalace: 1 fáze, 220/240V.
- Univerzální nárazníky na všech stranách pro ochranu stěn.
- Nastavitelné spodní těsnění dveří.
- Chladicí technologie je snadno přístupná zezadu skříňe.
- Provozní teploty lze nastavit v rozsahu od 0 do +10°C vyhovující požadavkům na uchovávání masa a mléčných výrobků.
- Tropikalizovaná jednotka.

Konstrukce

- Výparník a ventilátor umístěny mimo komoru pro maximální skladovací kapacitu.
- Zámek dveří.
- Kryt výparníku snadno odnímatelný pro servis.
- Vyvinuto a vyrobeno v závodech certifikovaných ISO 9001 a ISO 14001
- Dostatečně dimenzovaná, vestavěná chladicí jednotka.
- Vnitřní komora a vnější panely z nerez oceli 304 AISI.
- Vnější panely z nerezové oceli 304 AISI pro vyšší úroveň hygieny.
- Kompletně celonerezový interiér skříňe z nerezové oceli AISI 304 s oblými rohy pro snadné čištění.

Uživatelské rozhraní & Správa dat

- Velký digitální displej s možností výběru mezi 3 úrovněmi vlhkosti. Displej pro zobrazení vnitřní teploty a nastavení. Možnost manuálního spuštění odtávacího cyklu a Turbo zmrazovacího cyklu (pro horké pokrmy).

Udržitelnost

- CFC a HCFC free, vysoce ekologický typ chladiva: R290 (ekologický plyn v izolaci: cyklopentan). Uhlovodíkový chladicí plyn R290 pro nejmenší dopad na životní prostředí (GWP=3), s cílem omezit účinky skleníkových plynů a úbytek ozonové vrstvy.
- Vyrobeno z nejkvalitnějších materiálů, které

SCHVÁLENO: _____

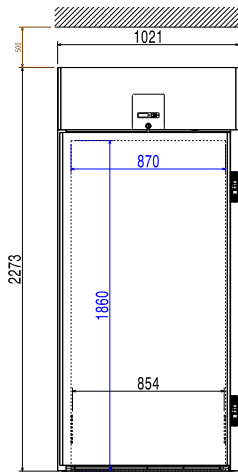
zajišťují trvanlivost.

- CFC a HCFC free izolace.
- Izolace 75mm silná, s cyklopentanem jako hnacím plynem pro dlouhodobou izolaci a úspory energie.

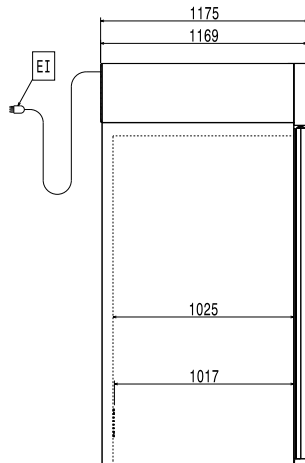
Extra příslušenství

- Zavážecí vozík s integrovanou klecí, PNC 922683
15x1/1 - rozteč 84mm
- Zavážecí vozík s integrovanou klecí, PNC 922686
15x2/1 - rozteč 84mm
- Zavážecí vozík s integrovanou klecí, PNC 922753
20xGN1/1 - rozteč 63mm
- Zavážecí vozík s integrovanou klecí, PNC 922754
16xGN1/1 - rozteč 80mm
- Banketový vozík s klecí na 54 talířů PNC 922756
ke konvektomatu a zchlazovači
20xGN1/1, rozteč 74mm
- Zavážecí vozík s integrovanou klecí, PNC 922757
20xGN2/1 - rozteč 63mm
- Zavážecí vozík s integrovanou klecí, PNC 922758
16xGN2/1 - rozteč 80mm
- Banketový vozík s klecí na 92 talířů PNC 922760
ke konvektomatu a zchlazovači
20xGN2/1, rozteč 85mm
- Zavážecí vozík s klecí na 16 PNC 922761
pekařských plechů 400x600mm,
rozteč 80mm, ke konvektomatu a
zchlazovači 20xGN1/1
- Zavážecí vozík s klecí na 16 PNC 922762
pekařských plechů 400x600mm,
rozteč 80mm, ke konvektomatu a
zchlazovači 20xGN2/1
- Banketový vozík s klecí na 45 talířů PNC 922763
ke konvektomatu a zchlazovači
20xGN1/1, rozteč 90mm
- Banketový vozík s klecí na 116 talířů PNC 922764
ke konvektomatu a zchlazovači
20xGN2/1, rozteč 66mm

Zepředu

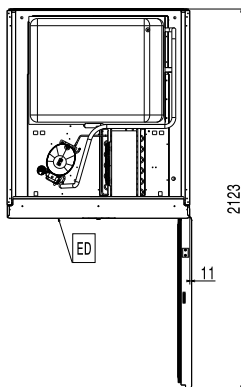


Boční



EI = Elektrické napojení

Shora


Elektro

Napětí: 220-240 V/1 ph/50 Hz

Hlavní informace
Built-in Compressor and Refrigeration Unit
Dveřní závěsy:

| | |
|---------------------------|------------------------|
| Vnější rozměry, Šířka | 1021 mm |
| Vnější rozměry, Hloubka | 1175 mm |
| Vnější rozměry, Výška | 2273 mm |
| Počet a typ dveří: | 1 Plné |
| Vnější postranní panely: | AISI 304 / Din. 1.4301 |
| Vnější horní panely: | AISI 304 / Din. 1.4301 |
| Vnější materiál dveří: | AISI 304 / Din. 1.4301 |
| Vnitřní panely -materiál: | AISI 304 / Din. 1.4301 |

Chladicí údaje

| | |
|-----------------------|--------------------|
| Provozní teplota min: | 0 °C |
| Provozní teplota max: | 10 °C |
| Výkon kompresoru: | 1/3 hp |
| Izolace: | 75 mm (HFO-1233zd) |

Udržitelnost

| | |
|--------------------|-------|
| Typ chladiva: | R290 |
| Chladicí výkon: | 678 W |
| Hmotnost chladiva: | 150 g |

 Digitální skříně
 Zavážecí chladicí skříň 1600L, 1 plné dveře, 0/10°C, R290

Společnost si vyhrazuje právo provádět změny v produktech bez předchozího upozornění. Všechny informace byly správné v době tisku.